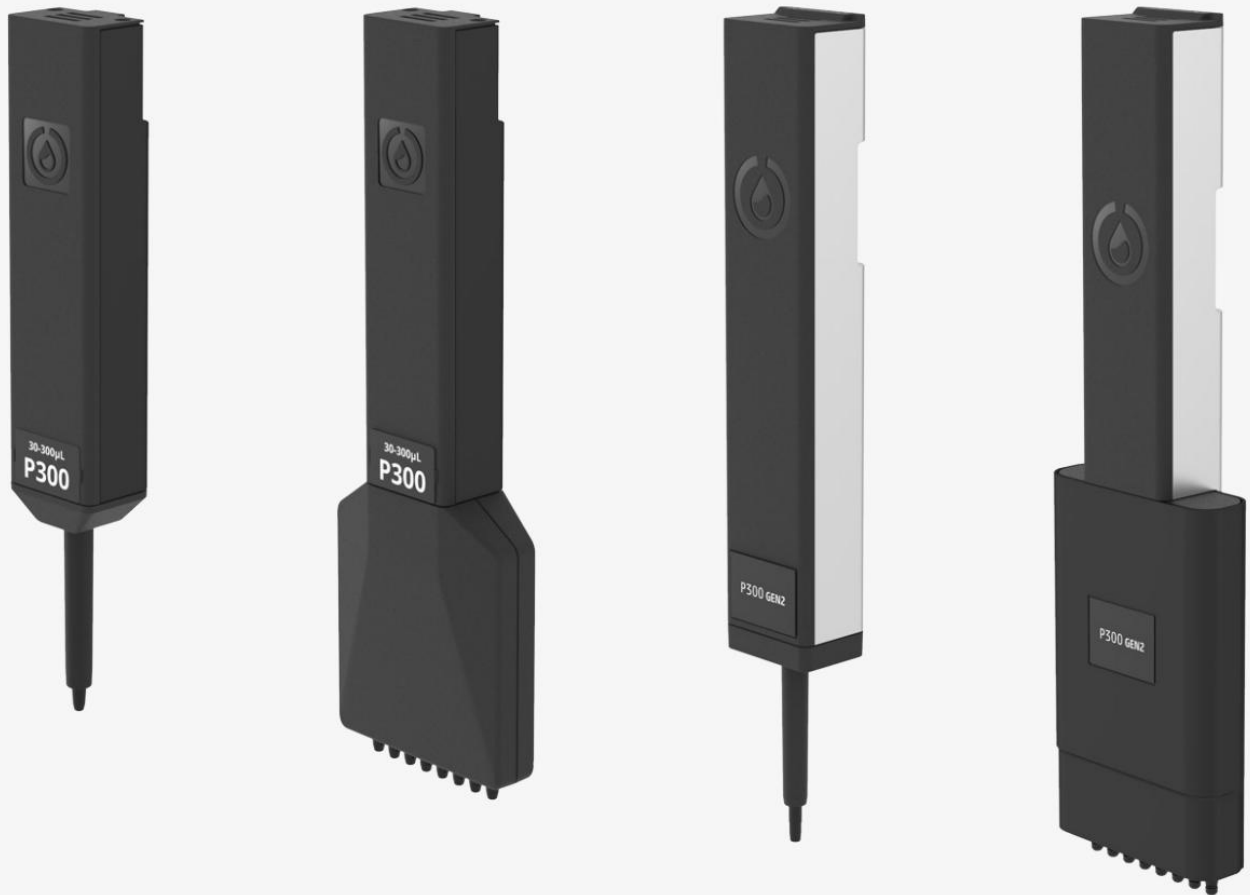




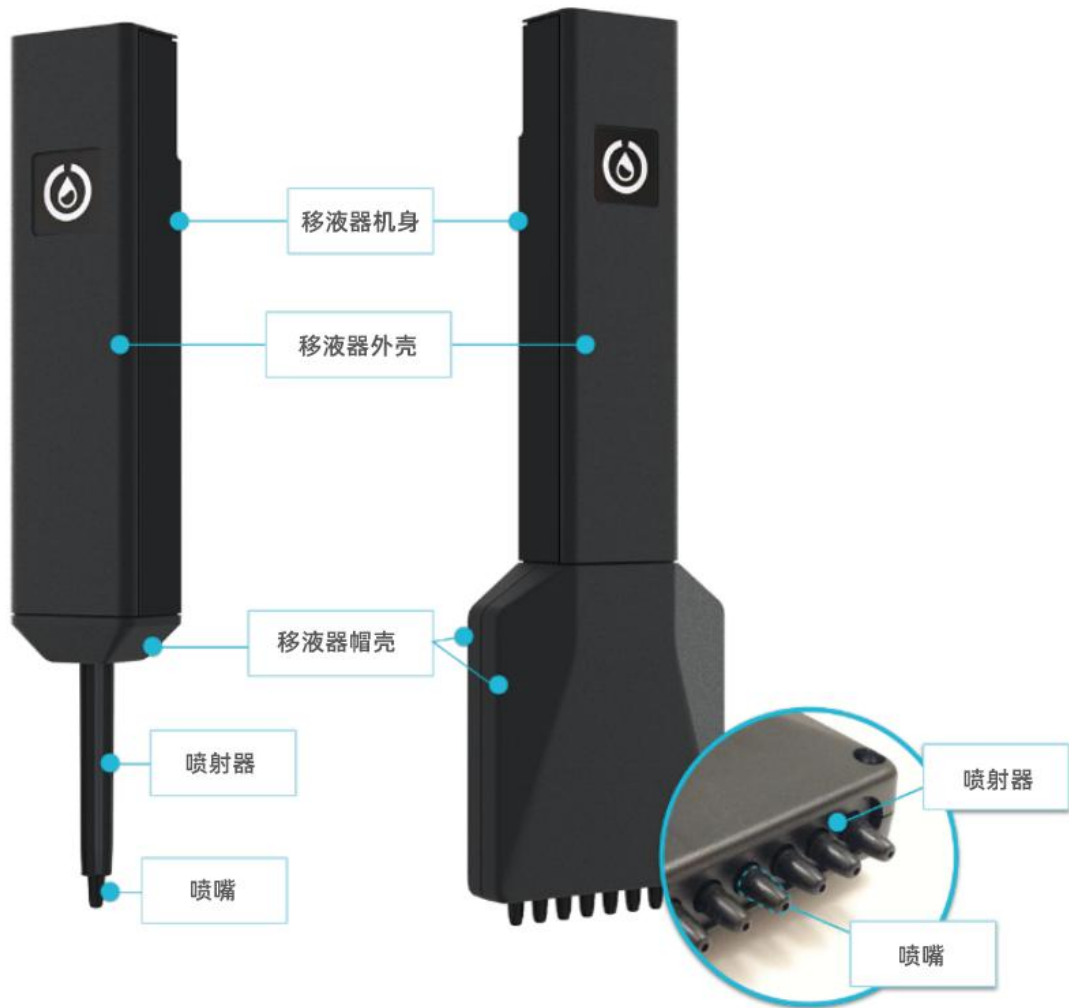
高精度移液器PIPETTE GEN2

产品介绍



产品简介

新型高精度移液器PIPETTE GEN2，是与OT-2适配的专用移液器，具备单通道和8通道两种规格，且能同时搭载在OT-2的移液臂上，产品使用灵活，最快能在22秒内快速填充96孔板。



产品参数

一、单通道移液器参数

Opentrons单通道移液器包含P20、P300和P1000三种型号，可以完成1-1000 μ L的精准移液。



型号	容量	精度			
		%D	μ L	%CV	μ L
P20 GEN2	1 μ L	+/- 15%	0.15 μ L	+/- 5%	0.05 μ L
	10 μ L	+/- 2%	0.2 μ L	+/- 1%	0.1 μ L
	20 μ L	+/- 1.5%	0.3 μ L	+/- 0.8%	0.16 μ L
P300 GEN2	20 μ L	+/- 4%	0.8 μ L	+/- 2.5%	0.5 μ L
	150 μ L	+/- 1%	1.5 μ L	+/- 0.4%	0.6 μ L
	300 μ L	+/- 0.6%	1.8 μ L	+/- 0.3%	0.9 μ L
P1000 GEN2	100 μ L	+/- 2%	2.0 μ L	+/- 1%	1 μ L
	500 μ L	+/- 1%	5.0 μ L	+/- 0.2%	1 μ L
	1000 μ L	+/- 0.7%	7.0 μ L	+/- 0.15%	1.5 μ L

二、8通道移液器参数

Opentrons 8通道移液器包含P20和P300两种型号,可以完成1-300 μ L的精准移液。



型号	容量	精度			
		%D	μ L	%CV	μ L
P20 GEN2	1 μ L	+/- 20%	0.2 μ L	+/- 10 %	0.1 μ L
	10 μ L	+/- 3%	0.3 μ L	+/- 2 %	0.2 μ L
	20 μ L	+/- 2.2%	0.44 μ L	+/- 1.5 %	0.3 μ L
P300 GEN2	20 μ L	+/- 10%	2.0 μ L	+/- 4%	0.8 μ L
	150 μ L	+/- 2.5%	3.75 μ L	+/- 0.8%	1.2 μ L
	300 μ L	+/- 1.5%	4.5 μ L	+/- 0.5%	1.5 μ L

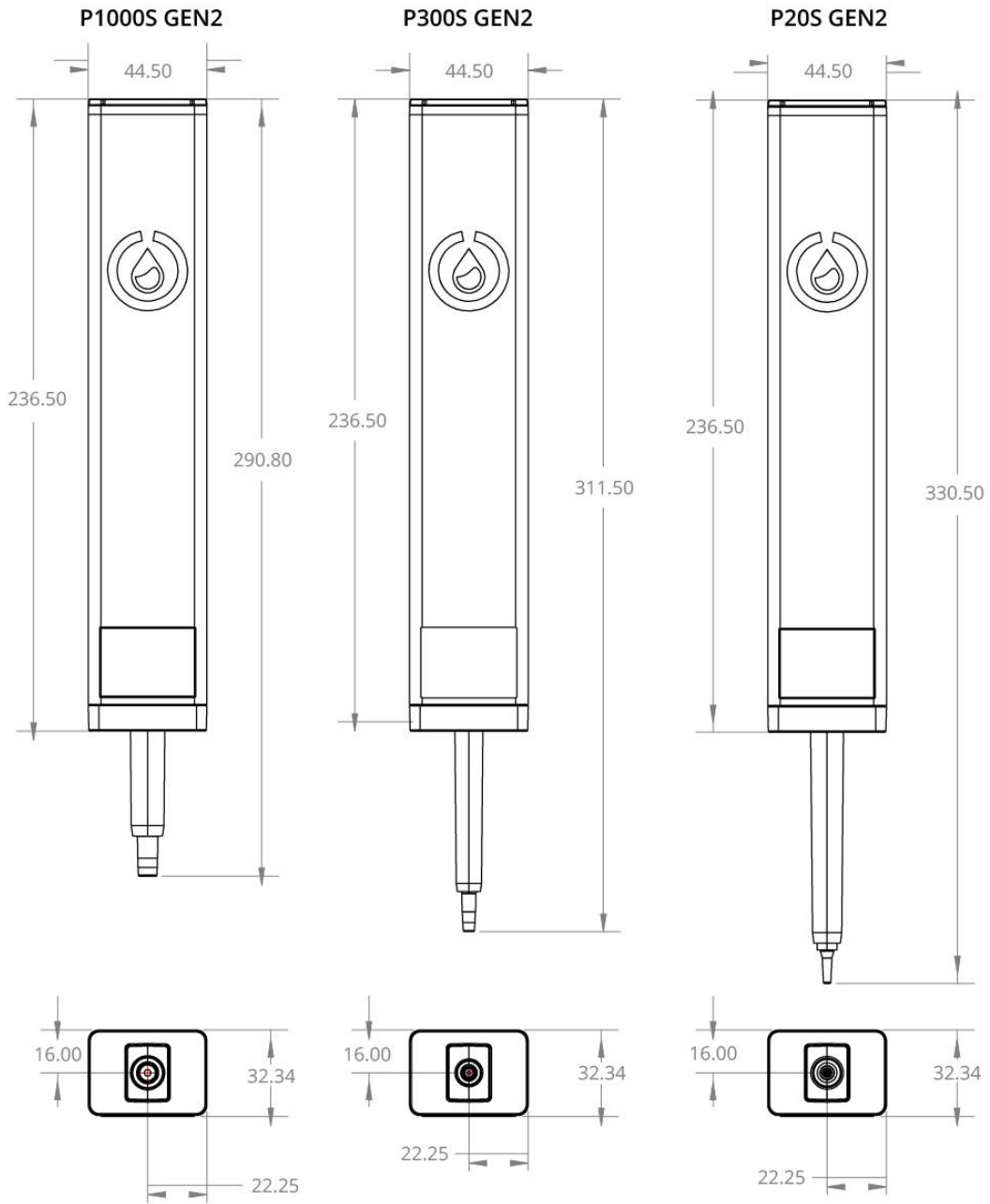
产品测试

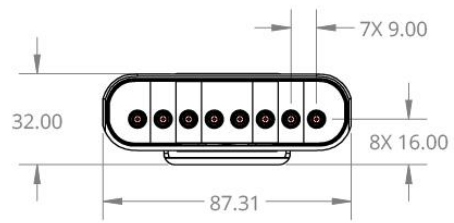
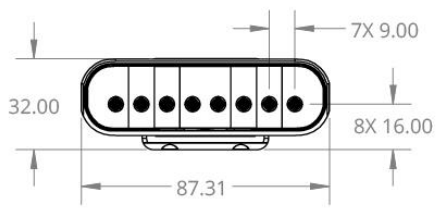
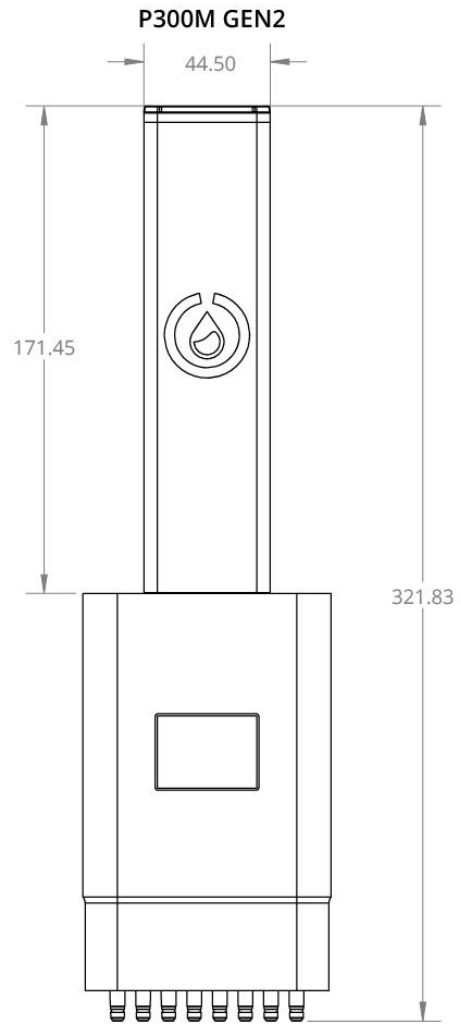
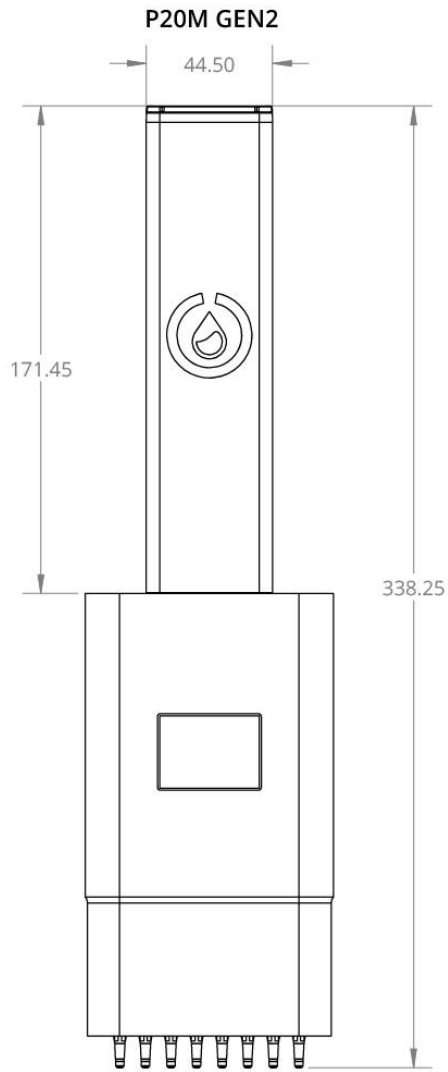
Opentrons移液器GEN2通过重量测试、容积测试、使用寿命测试等多重严格测试，使移液器的精准度完全符合客户的使用要求。



Opentrons通过寿命测试优化了两个主要的磨损领域，分别是：1) 移液管内部的O形环密封圈，2) 与一次性针头相互作用的移液管吸头。每种型号的吸头与吸头之间的相互作用都进行了10w次以上的拾取和滴取测试。在每个¼寿命周期进行重量测试，以确保移液管的精度合规。

产品图纸





产品维护

一、清洁与消毒步骤（注意不要用喷洒的方式消毒）

我们再做移液器清洁的时候不要拆卸移液器，不要用喷洒的方式消毒移液器，因为那样会损坏电子设备。

清洁步骤：当吸管连接到机器人上时，关掉移液器电源，然后拉下移液器，轻轻擦拭。注意不要清洁移液器上的电子元件。

注意：清洗吸管时不要使用丙酮。丙酮会永久破坏移液器！ABS塑料对丙酮非常敏感。消毒移液器时不要使用100%的乙醇或100%的甲醇(建议使用70%-90%的酒精进行消毒)。

二、可用异丙醇或乙醇擦拭的部分

- 1) 移液器机身
- 2) 喷射器
- 3) 喷嘴
- 4) 移液器帽壳
- 5) 移液器外壳

注意：漂白剂可以用来清洗GEN 2移液器，但不能用于清洗GEN 1移液器。

三、移液器外壳污染清洁方法

如果你的移液器被已知的物质污染，需根据物质的类型，采取针对性的消毒清洁工作。如果你的移液器被交叉污染，采取上述常规的清洁和维护步骤是不够的。如果交叉污染，请联系客户经理给予支持和帮助。

- 1) 污染物为水溶液，可以用蒸馏水或70%乙醇在室温60°F下将受污染的部分冲洗干净。

- 2) 污染物为有机溶剂，让该物质自行蒸发或浸泡在洗涤剂中，然后自然风干。
- 3) 污染物为放射性物质，需要将移液器放置在像Decon这样的溶液中，然后冲洗干净之后自然风干。
- 4) 污染物为蛋白质，则需要用洗涤剂、漂洗和空气干燥等方法冲洗被污染的部分。不要使用酒精进行清洗。
- 5) 污染物为核酸，则需要用甘氨酸/HCl缓冲液(PH 2)中冲洗10分钟，之后再用水冲洗，然后自然风干。

四、移液器内部污染清洁方法

使用带滤芯的吸管可以防止移液器内的污染。但如果移液器的内部已经受到污染，不要为了清洁立即拆开移液器的内部。如果移液器内部受到污染，应将按以下方法去除污染：

- 1) 使用手动移液器或注射器将少量清洁液注入移液器储液室内。
- 2) 旋转清洁溶液，然后让它的空气干燥。

五、模块维护

我们的模块都是经过严格的测试后投入生产的，如果您发现模块有任何问题，均可联系客户经理为您解答，我们将竭尽全力为您提供支持与服务。

Opentrons Labworks Inc.
合创生物工程（深圳）有限公司
商务拓展部
2022/2/1